

Mosogatás green&clean multi-rinse Rack Type mosogatógép hőpumpával, ZERO LIME vízkőtelenítő egységgel, elektro

TERMÉK # _____

MODELL # _____

NÉV # _____

SIS # _____

AIA # _____


535003 (EMR15NELV)

Multi-rinse Rack Type mosogatógép, 150 kosár/óra, elektromos, balról jobbra, hőpumpa, állandó öblítés, öntisztítás, ZERO LIME vízkőtelenítő egység, CLEAR BLUE szűrőrendszer, WASH-SAFE CONTROL, érintőképernyő, változtható sebesség, szigetelt ajtók, WRAS/Watermak jóváhagyás

Rövid leírás

Termék szám

Electrolux multi-rinse rack type mosogatógép. Működési irány: balról jobbra. Beépített hőpumpa, amely energiát nyer az elszívott levegőből, és ezzel melegíti fel a bojlerbe és a mosótankba bejövő vizet. ZERO LIME vízkőtelenítő egység, amely automatikusan vízkőteleníti a hidraulikus kört és az összes mosó és öblítő kamrát. Multi-rinse öblítő szakasz beépített Wash-Safe-Control rendszerrel és öblítést fokozó pumpával, az öblítési nyomás állandó. CLEAR BLUE szűrőrendszer: eltávolítja a szennyeződések nagy részét a mosóvízből, így biztosítva a hosszú ideig tiszta mosóvizet. A mosókarok a mosótank teljes hosszát lefedik (maximális víz kontakt). Erőteljes mosópumpa és speciális tervezésű mosókarok. A mosogatóvíz 55-65°C-os. A végső öblítés 85°C-ra melegített tiszta vízzel történik, amelyet a készülék az előöblítés során számos fázisnál újra használ, kb. 70°C-on. A multi-rinse dupla öblítő tank és a multi-rinse öblítőkarok számos alkalommal újra használja az öblítővizet, hogy biztosítsa a megfelelő higiénit az eszközökön. Állandó 0,4 liter/kosár hideg öblítővíz fogyasztás, bármely sebességű konvektor esetén. 3 kiválasztható konvektor sebesség: egy a maximális kapacitáshoz, egy a DIN10510 szabvány szerint, egy pedig az NSF/ANSI 3 szabvány szerint. Intuitív érintőképernyős kezelői panel. Nagy méretű, hő és zajszigetelt ellensúlyozott ajtó az összes tanknál. Egyszerű vízleürítés a kezelői panelen keresztül. Standard öntisztító ciklus a nap végén és fertőtlenítő ciklus; mindkettő során az ajtók belső oldala is megtisztul. A modul rendszernek köszönhetően szállításkor fel lehet osztani a készüléket, amely a helyszínen később személyre szabható és tovább fejleszhető.

Jóváhagyás

Fő jellemzők

- CLEAR BLUE szűrőrendszer: eltávolítja a mosogatóvízből a szennyeződések, ezzel tiszta mosóvizet, jobb mosogatási eredményt és alacsonyabb üzemeltetési költséget biztosít.
- Beépített Wash-Safe-Control rendszer: garantálja, hogy az öblítés 85°C-os vízzel történjen. Nincs szükség külső bojlerre. A beépített légkamra és az öblítést fokozó pumpa biztosítja az állandó öblítő hőmérsékletet és nyomást az öblítő ciklus alatt, függetlenül a bejövő víztől.
- Három választható konvektor sebesség.
- A mosókarok teljesen lefedik a mosótank teljes hosszát.
- A multi-rinse öblítőkarok a dupla öblítő tankkal újra felhasználják az öblítővizet számos fázisban, ezzel biztosítva a higiénit és a mosogatószer teljes eltávolítását.
- Beépített leürítő szelep a tankban, amely automatikusan leüríti és feltölti friss vízzel a tankot anélkül, hogy megállítaná a mosogatási folyamatot.
- Intuitív érintőképernyős kezelői panel. 3 féle hozzáférési szint, mindhárom más-más információt jelenít meg. Az egyik a kezelő számára, a második az általános karbantartók számára, a harmadik a szerviz szakemberek számára lett kialakítva.
- Automatikus leürítés, tisztítás és fertőtlenítés. A belső kamrák, beleértve az ajtók belső oldalát is, teljes tisztításon és fertőtlenítésen esnek át, elkerülve a baktériumok szaporodását és maximális higiénit nyerve. Ezzel csökken a manuális munka és a ráfordított munkaidő a kezelő részéről.
- Az önleürítő mosópumpa maximális higiénit biztosít és kiküszöböli a rossz szagokat. Az összes mosó és öblítő zóna gombnyomásra automatikusan leürít.
- Az összes belső alkatrész: mosó és öblítőkarok, tankszűrők, függönyök egyszerűen levehetőek a tisztításhoz.
- IP25 vízvédelem a vízszög, a tömör tárgyak és a kisebb állatok ellen (nagyobb, mint 6 mm).
- Nagy méretű, ellensúlyozott ajtók, amely korlátlan hozzáférést biztosít a mosó és öblítő zónához. Habbal szigetelt ajtó, mely csökkenti a zaj és hő kibocsátást.
- Állítható magasságú lábak, így a készülék alatt is teljesen fel lehet takarítani a padlót.
- Fröccsenésvédő a bemeneti és a kimeneti nyílásnál, amely megakadályozza, hogy a víz kifröccsenjen a készülékből.
- USB port az adatok egyszerű kezeléséért, a hibaüzenetek, számlálók és fogyasztási adatok megtekintéséhez. A készülék paraméterek fel és letölthetőek, a szoftver frissíthető.
- Hiba esetén 300 precíz megjegyzés és 23 egyszerűen követhető folyamat segíti a kezelőt.
- Mélyhúzott, préselt mosótank, lekerekített sarkokkal, mely a lefolyó nyílás felé lejt, így megakadályozva, hogy a szennyeződés lerakódjon és pár perccel belül le lehessen üríteni. A préselt, hegesztés nélküli mosótank garantálja a szivárgásmentes megoldást.

Konstrukció

- A moduláris jellegének köszönhetően a készülék szétszerelhető a szállításhoz, továbbá a helyszínen személyre szabható és fejleszhető is.
- Minden fő alkatrész nagy teherbírású, korrózió álló 304 típusú rozsdamentes acélból készül: külső front, oldalsó panelek, belső kamrák, mosó és öblítő karok, ajtók és a kosár továbbító rendszer.
- 50x50 mm-es rozsdamentes acél tartókeret biztosítja a mosogatógép hosszan tartó erős struktúráját.
- Az összes elektromos alkatrész egy központi dobozban található, amely el van szigetelve a víztől és a gőztől, ezáltal garantált a megbízhatóságuk.
- Külső előkészítés a bejövő vízhez, a csatornához, a vegyszer és öblítőszer adagolókhöz.
- A helyszínen előmosó zóna, mosó zóna és akár 2 szárító modul hozzátehető a készülékhez.
- Asztaltól asztalig távolság: 1780 mm.

Fenntarthatóság



- A beépített hőpumpa a gépből kiáramló levegőből kinyert hővel a bejövő hideg tápvíz felmelegíti, amely a tank utántöltésére és az öblítésre van használva, így jelentős energiát takarít meg. A kiáramló levegő páratartalmát és hőmérsékletét drasztikusan lecsökkenti, ezért nem szükséges a gép fölé elszívó ernyőt felszerelni (a helyi szabályozástól és a VDI 2052 szabványtól függően.)
- ZERO LIME vízkezelő egység: egy teljesen automata ciklus távolítja el a vízkövet a bojlerből, a hidraulikus körből, a mosókamrából és az öblítő kamrából, ezáltal biztosítja a normál teljesítményt és az alacsony energia fogyasztást a kimagaslóan hatékony fűtőelemeknek köszönhetően.
- A multi-rinse technológia garantálja, hogy a kosarankénti öblítővíz fogyasztás mindig 0,4 liter, függetlenül a konvejer sebességétől. Ezzel alacsony energia, víz, mosogatószer és öblítőszer fogyasztást biztosít.
- Auto start/stop a különböző zónákban, amely biztosítja, hogy az adott zóna csak akkor működik, ha épp kosár halad át rajta. Ez vizet, energiát és vegyszert takarít meg, valamint csendesebb működést eredményez.
- Maximális kapacitás: 150 kosár/óra. Ez egyszerűen változtatható a DIN10510 vagy az NSF ANSI 3 szabványok szerinti kapacitásra.
- A kamrákban nincs belső csövezés, így nincs rejtett kosz/ szennyeződés csapda.

Szállított tartozékok

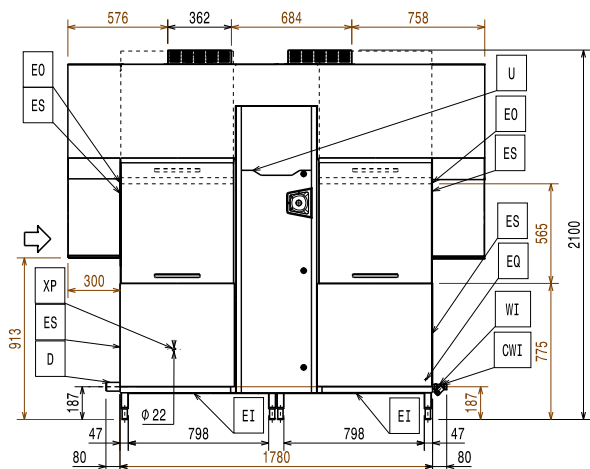
- 1 Vízkézelő egységcsomag rack type mosogatógéphez PNC 865282
- 1 Vízáramlás egységcsomag rack type mosogatógéphez PNC 865286

Opcionális tartozékok

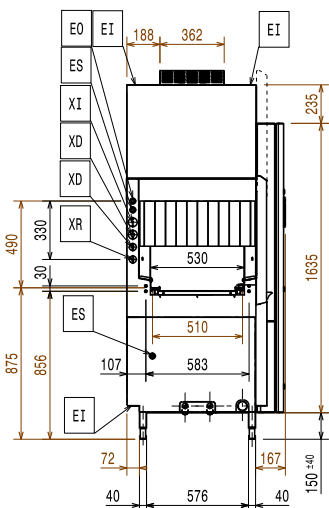
- Közepes szárító alagút ajtó nélkül Electrolux green&clean multi-rinse Rack Type mosogatógéphez PNC 534056
- Közepes előmosó zóna hőpumpás, ZERO LIME egységgel rendelkező Electrolux green&clean multi-rinse Rack Type mosogatógéphez, WRAS/ Watermark jóváhagyás PNC 535033
- Nagy előmosó zóna hőpumpás, ZERO LIME egységgel rendelkező Electrolux green&clean multi-rinse Rack Type mosogatógéphez, WRAS/ Watermark jóváhagyás PNC 535035
- Közepes szárító zóna ajtóval, Electrolux green&clean multi-rinse Rack Type mosogatógéphez PNC 535038

- Vészleállító gomb átmenő rendszerű mosogatógépekhez (A Basic Handling systemhez nem alkalmazható) PNC 865162
- Végállás kapcsoló rövid görgős konvejerhoz PNC 865218
- Egységcsomag motorizált asztal és az új Rack type mosogatógép összekötéséhez PNC 865232
- Csatlakozó elem sima alsó polchoz és alsó rácspolchoz (akkor kell használni, ha görgős konvejer közvetlenül van csatlakoztatva a fröccsenésvédős rack type mosogatógéphez) PNC 865235
- Döntött lap görgős konvejerhoz PNC 865253
- Döntött hosszabbítóasztal fröccsenésvédő takarólemez alá PNC 865254
- Végállás kapcsoló hosszú görgős konvejerhoz (egységcsomag két rövid görgővel és végállás kapcsolóval) PNC 865256
- Vízlágyító egységcsomag rack type mosogatógéphez PNC 865284
- Elektronikus csatlakozás motorizált asztalhoz PNC 865290
- Fröccsenésvédő panel a fröccsenésvédő burkolat cseréjéhez 90°-os asztal esetén PNC 865291
- HACCP kábel csatlakozás multi-rinse rack type mosogatógéphez PNC 865490
- Vízlágyító egységcsomag és fordított ozmózis szűrő atmoszferikus bojlerrel rendelkező rack type mosogatógéphez PNC 865494
- Ethernet board (NIU-LAN) for green&clean Rack Type Dishwashers PNC 922696

Előlnézet

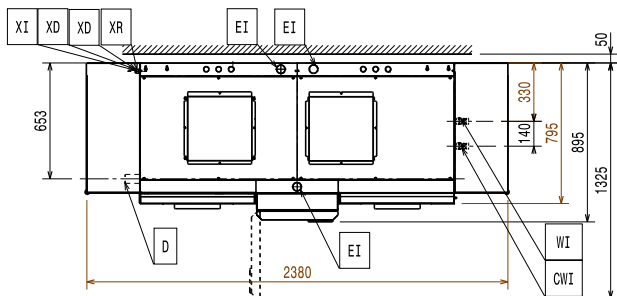


Oldalnézet



CWI = Hideg víz bemenet
 D = Leürítés
 EI = Elektromos csatlakozás
 EO = Elektromos kimenet
 EQ = Ekvipotenciális csavar
 ES = Elektromos jel BE/KI
 HWI = Bejövő melegvíz
 U = USB port
 WI = Víz bemenet

Felülnézet



Elektromos

Tápfeszültség:

535003 (EMR15NELV) 380-415 V/3N ph/50 Hz

Alapértelmezett teljesítmény:

22.4 kW

Min. elektromos teljesítmény:

15.4 kW

Ha a készülék DIN 10510 szabvány szerinti sebességen működik.

Energia fogyasztás:

18.2 kWh

Általános működési feltételek esetén.

Mosótank fűtőelemei:

7 kW

Triplo tank fűtőelemei:

3.5 kW

Bojler fűtőelemek:

3.5 kW

Mosópumpa méret:

1.5 kW

Öblítő pumpa méret (végső, duo, triplo)

0.55 / 0.32 / 0.32 kW

Víz:

Bejövő melegvíz cső méret: G 3/4"

Bejövő hideg víz cső mérete: G 3/4"

Leürítő cső méret: 50mm

Bejövő tápvíz nyomás: 2-6 bar

Bejövő melegvíz hőmérséklet a mosogatási szakaszhoz: 5 - 65°C

Minél magasabb a hőmérséklet, annál gyorsabb a felmelegítés. A javasolt hőmérséklet: 50°C.

Bejövő melegvíz hőmérséklet a mosogatási és öblítési szakaszhoz: 5 - 30 °C

Bejövő víz keménysége: 0-14 °fH / 0-8°dH
 7°fH/4°dH alatt speciális vegyszer és öblítőszer szükséges.

Mosópumpa átfolyási ráta: 500 l/h

Szennyvíz max. mennyisége: 1.8 l/s

Mosótank mérete: 70 l

DUO öblítő tank méret: 20 l

TRIPLO öblítő tank méret: 20 l

Öblítővíz fogyasztás:

Technikai információ:

Óránkénti kapacitás (max. sebesség) 150 kosár/2700tányér

Óránkénti kapacitás (DIN szabvány szerint) 114 kosár/2052 tányér

Óránkénti kapacitás (DIN szabvány szerint) 96 kosár/1728 tányér

Mosogatási hőmérséklet: 55 - 65 °C

DUO öblítés hőmérséklet: 75-80 °C

Végső öblítés hőmérséklet: 85 °C

Triplo öblítő hőmérséklet: 70 - 75 °C

Külső méretek, szélesség: 2380 mm

Kizárólag szállítási célra a magasság 2000mm-re csökkenthető a lábak állításával és a felső ventilátor leszerelésével.

Külső méretek, mélység: 895 mm

Kizárólag szállítási célra a mélység 795mm-re csökkenthető a vezérlő doboz és az ajtófogantyúk leszerelésével.

Külső méretek, magasság: 2100 mm

Magasság nyitott ajtóval:	2100 mm
Betöltő nyílás mérete (szélesség):	530 mm
Betöltő nyílás mérete (magasság):	490 mm
Nettó súly:	583 kg
Szállítási súly:	681 kg
Szállítási magasság:	2300 mm
Szállítási szélesség:	1040 mm
Szállítási mélység:	2580 mm
Szállítási térfogat:	6.17 m ³

A zajszint méréséhez az IEC60335-2-58 annex AA lett alkalmazva.

Asztaltól asztalig távolság:	2380 mm
-------------------------------------	---------

Lég kibocsátás

Légáramlás (bemenet, kimenet):	700 / 0 m ³ /h
---------------------------------------	---------------------------

Levegő hőmérséklet (bemenet, kijárat):	25 - 0 °C
---	-----------

Levegő páratartalma (bemenet, kijárat):	95 / 0 % r.h.
--	---------------

Az adatok a kimeneti ponton lettek mérve, 25°C-on és 60%-os rel. pára esetén. Bejövő víz: 18°C, és az adatok csak a készülékre vonatkoznak.

Látens hő:	3400 W
-------------------	--------

Szenzibilis hő:	3300 W
------------------------	--------

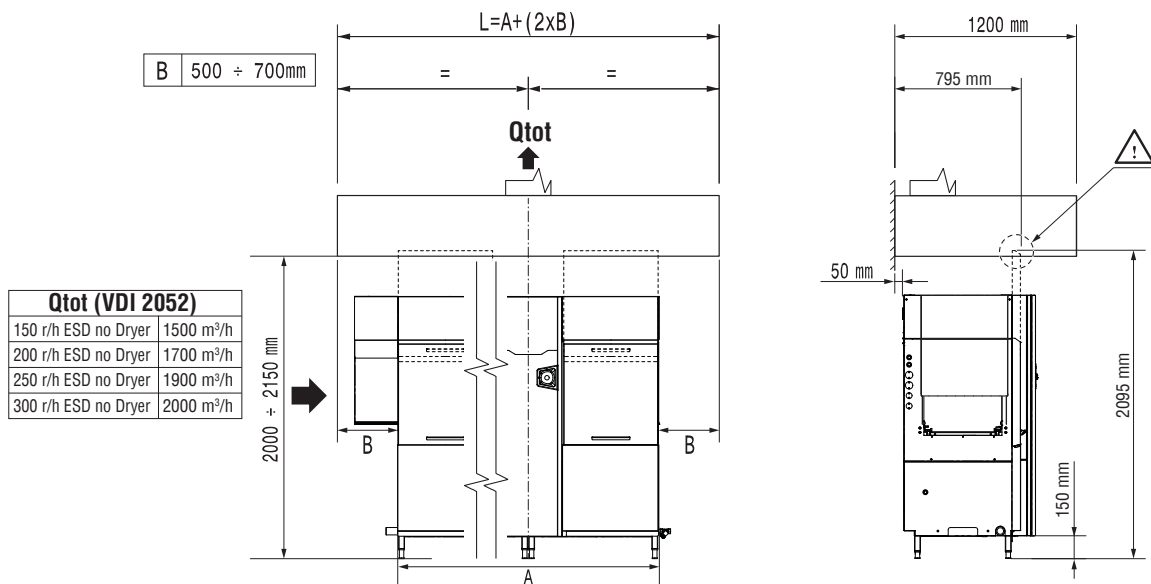
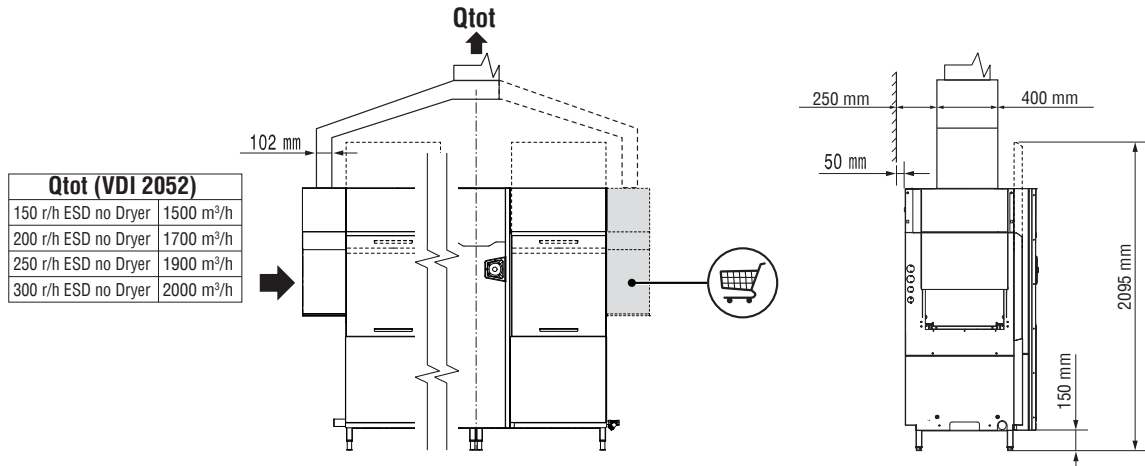
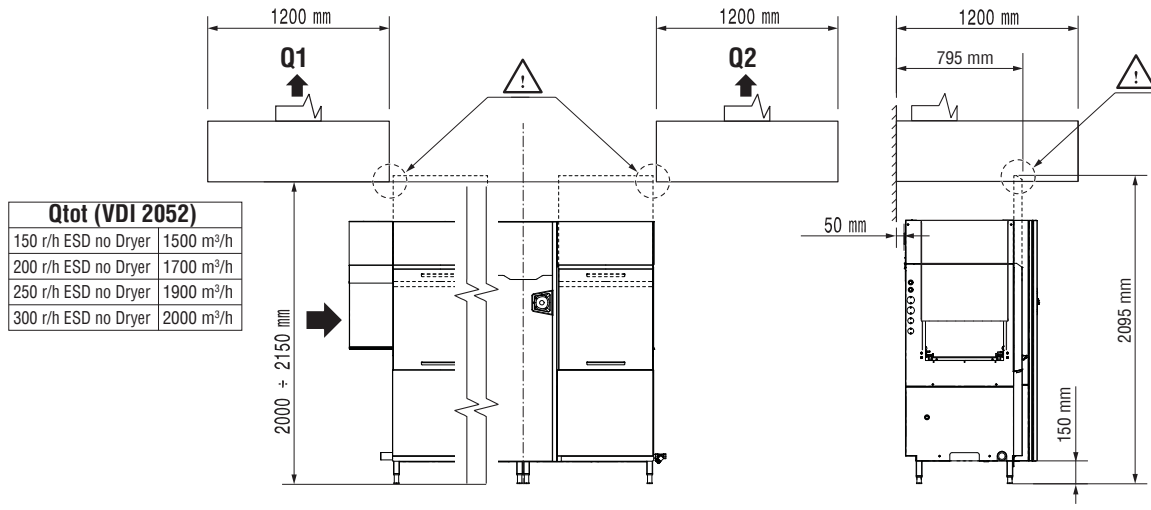
A VDI 2052-nek megfelelően ez a modell nem igényel saját elszívó ernyő felszerelését. A helyiség általános elszívó rendszere elegendő az UNI ISO EN 7730 normának, VDI 2052-nek és a DW/172 UK szabványnak, valamint a helyi előírásoknak eleget téve.

Fenntarthatóság

Öblítővíz fogyasztás max. sebességnél:	60 l/h
Zajszint	<62 dBA



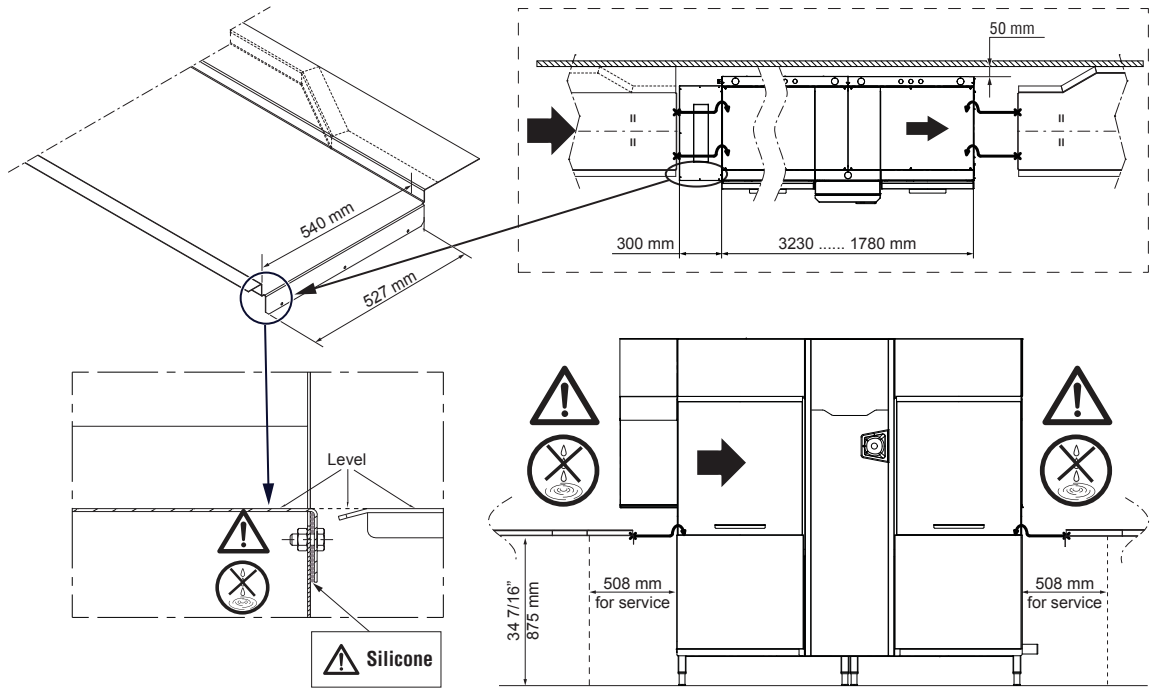
RECOMMENDED HOOD DESIGN OPTIONS



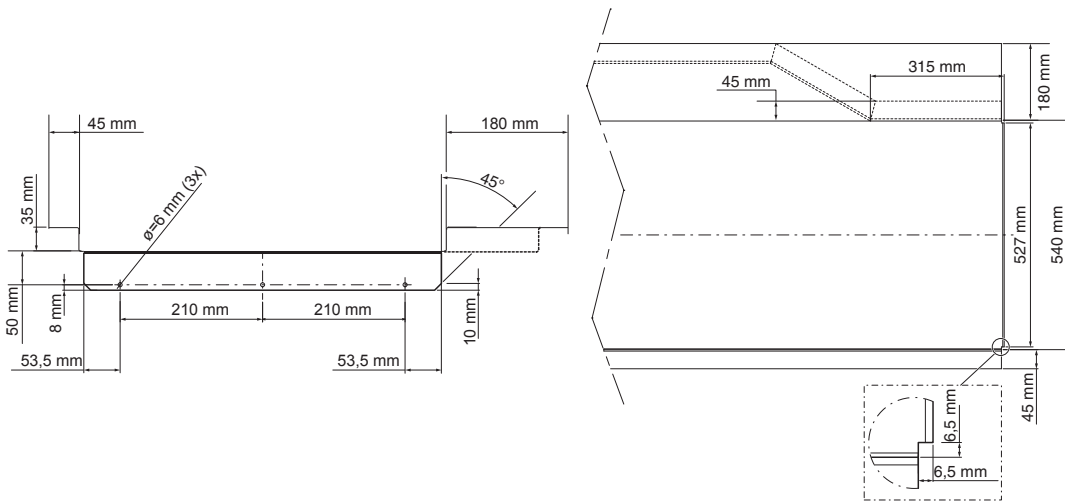
All exhaust hoods must be dimensioned and installed according to local regulations and industry standards which may differ from the recommendations herein suggested. Electrolux Professional is not liable for any failure in complying with local design standards.

DOC. NO. 59566N500
EDITION 03.2017

RECOMMENDED TABLE CONNECTION



⚠ Apply silicone between the machine and the table and make sure that there are not any water leakages.



All tables must be connected to the dishwashing units according to local regulations and industry standards which may differ from the recommendations herein suggested. Electrolux Professional is not liable for any failure in complying with local design standards.

DOC. NO. 59566N600
EDITION 02.2017